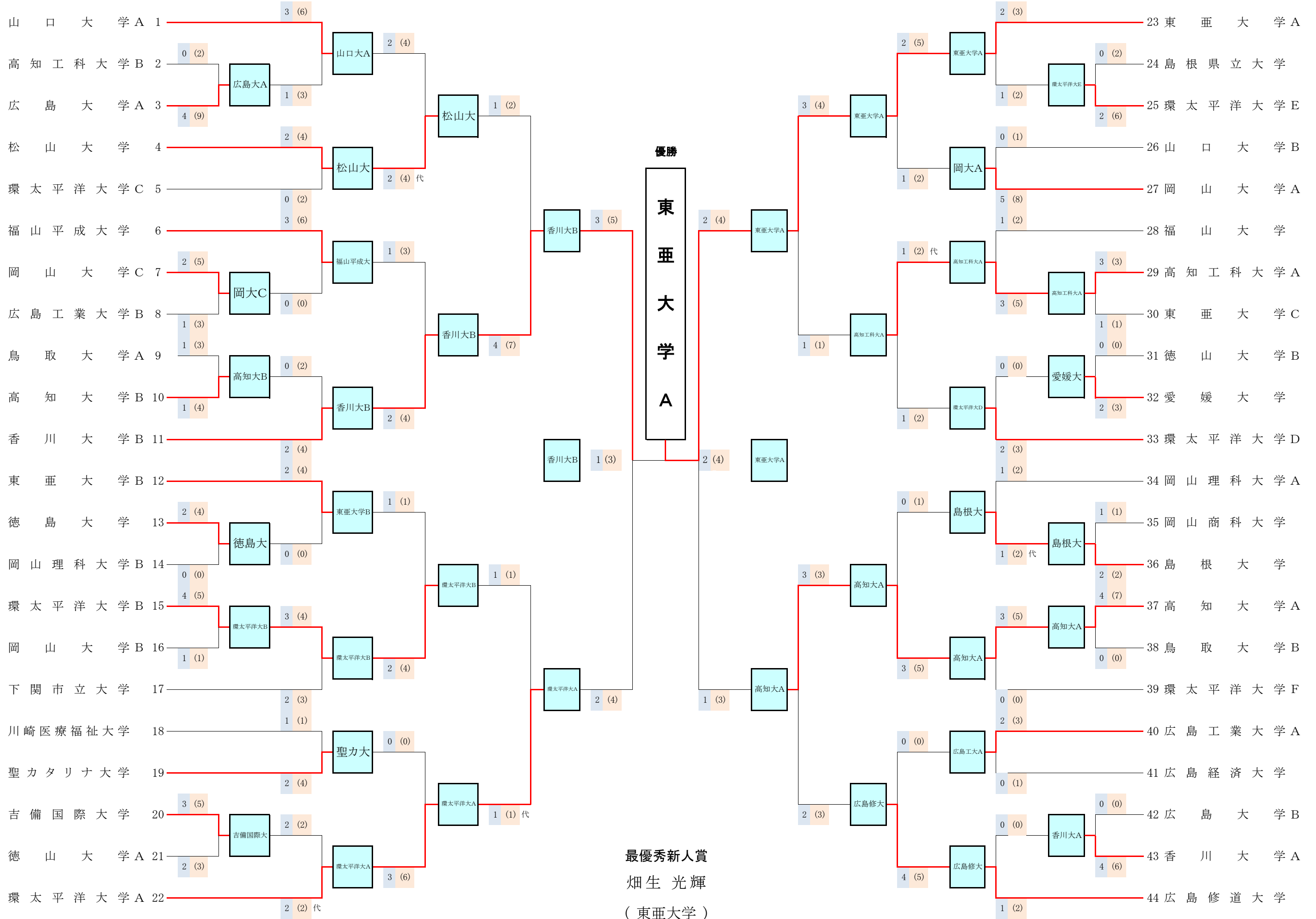


第38回 中四国学生剣道新人大会 -男子団体戦-



優勝  
東亜大学 A  
最優秀新人賞  
畑生 光輝  
(東亜大学)



# 第 38 回 中 四 国 学 生 剣 道 新 人 大 会 記 録 用 紙

## 男 子 団 体 戦

No.( 15 )

平成 30 年 12 月 9 日		準 決 勝		審 判 員						記録係	点検 (コート)	点検 (本部)	代表戦					
				主 審		副 審		副 審										
第 1 試合場 ※ (第 試合場分)		試合番号 準決勝1		中本 浩史		笹谷 誠志		松尾 弘憲										
大学名	順序	先 鋒		次 鋒		中 堅		副 将		大 将		勝者数	本数	勝敗	代表者			
赤 香 川 大 学 B	勝敗	○		×		○		○		×		3	5	○				
	氏名	名 越		北 谷		古 川		塔 本		山 川								
	試 合	1	コ	反相殺	1		反相殺	1		1	コ				反相殺	1		反相殺
		2			2		1	2	メ	2	メ					2		
		3		回回	3		回回	3	ツ	3					回回	3		回回
	経 過	3		反相殺	3		反相殺	3		3					反相殺	3		反相殺
2				2	メ		2		2			2						
1			回回	1	メ	回回	1	メ	1		回回	1	メ	回回				
氏名	坂 本		中 田		高 岩		足 立		西 森									
勝敗	×		○		×		×		○									
延長回数		回		回		回		回		回		備考			回			

# 第 38 回 中 四 国 学 生 剣 道 新 人 大 会 記 録 用 紙

## 男 子 団 体 戦

No.( 14 )

平成 30 年 12 月 9 日		準 決 勝		審 判 員			記録係	点検 (コート)	点検 (本部)	代表戦								
				主 審	副 審	副 審												
第 6 試合場 ※ (第 試合場分)		試合番号 準決勝2		折田 明彦      園田 慎吾      石井 克佳														
大学名	順序	先 鋒		次 鋒		中 堅		副 将		大 将		勝者数	本数	勝敗	代表者			
赤	勝敗	△		×		○		○		△		2	4	○				
	氏名	林		毛利		山田		畑生		北								
	試合経過	1	<del>相殺</del>	<del>1</del>	<del>相殺</del>	1	コ	1	ド	1	相殺				1	相殺	1	相殺
		2				メ	2	1	2	メ	2				相殺	2	相殺	
		3				回	3	回	3	回	3				回	3	回	
	経過	3	<del>相殺</del>	<del>3</del>	<del>相殺</del>	3	コ	3	反相殺	3	反相殺				3	反相殺	3	反相殺
2		2				2	2	2	2	2	1	1						
1		1				1	1	1	1	1	メ	1	1					
氏名	相生		栗田		前田		西原		瀧澤		1	3	×					
勝敗	△		○		×		×		△									
延長回数		回		回		回		回		回		備考			回			